



T.C. SAĞLIK BAKANLIĞI
HALK SAĞLIĞI
GENEL MÜDÜRLÜĞÜ

**COVID-19 (SARS-CoV-2 ENFEKSİYONU)
EPİDEMİYOLOJİ, TANI, TEDAVİ**

21 Nisan 2020



Koronaviruslar

- **Koronavirüsler;**

- Soğuk algınlığı gibi hafif enfeksiyon tablolarından,
- Ağır Akut Solunum Sendromu (SARS) ve Orta Doğu Solunum Sendromu (MERS) ağır enfeksiyon tablolarına neden olabilen bir virüs ailesidir

- ***Coronaviridae* ailesi içinde;**

- Başlıca dört tür bulunur: Alfa, Beta, Gama ve Delta
- İnsan ve çeşitli hayvan türlerinde (yarasa, domuz, kedi, köpek, kemirgen ve kanatlılarda) bulunmakta



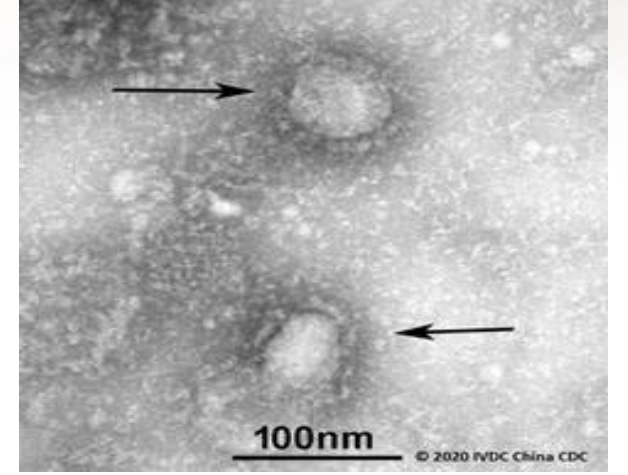
Koronaviruslar

- İnsanlarda yaygın olarak bulunan koronavirüs alt türleri

- HCoV-229E
 - HCoV-OC43
 - HCoV-NL63
 - HKU1-CoV
- Soğuk algınlığı
 - Diğer hafif seyirli ÜSZE

- Hayvanlardan insanlara geçerek ağır hastalık tablosu

- SARS
 - MERS
 - COVID-19
- Grip benzeri hastalık
 - Pnömoni
 - Ağır akut solunum yetmezliği





Yeni koronavirus enfeksiyonu (COVID-19)

- SARS-CoV
- MERS-CoV ve
- SARS CoV-2 (COVID-19 etkeni)

Beta-koronavirus ailesi içerisinde yer almaktadır

- Dünyada fatalite hızı
 - SARS CoV → %10
 - MERS-CoV → % 35-50
 - SARS-CoV-2 → % 3,8 (bugüne kadar yayınlanan literatüre göre)



COVID-19; Epidemiyoloji

- 31 Aralık 2019;
 - Dünya Sağlık Örgütü (DSÖ) Çin Ülke Ofisi tarafından, Çin'in Hubei eyaletinin Wuhan şehrinde etiyolojisi bilinmeyen pnömoni vakaları bildirimi
 - Wuhan Güney Çin deniz ürünleri şehir pazarı (farklı hayvan türleri satan bir canlı hayvan pazarı) temaslılarda kümelenme
- 7 Ocak 2020 etkenin tanımlanması:
 - Daha önce insanlarda tespit edilmemiş yeni bir koronavirüs olarak tanımlandı
- 13 Ocak 2020;
 - İlk impoite vaka; Tayland
- 31 Ocak 2020;
 - DSÖ tarafından, yeni koronavirüs enfeksiyonu (COVID-19) uluslararası tehdit olarak deklare edildi



COVID-19; Epidemiyolojik özellikleri

- Enfeksiyonun **kaynağı** henüz tespit edilememiştir
 - Yasadışı olarak satılan vahşi hayvanlar düşünülmekte
- İnsandan insana yüksek oranda bulaşma potansiyeli ($R_0 = 3-5$)
- Hastalığın **inkübasyon süresi** 5-6 gün (2-14 gün arasında değiştiği ifade edilmekte)
- **Hastalık yayılımı (bulaşma);**
 - Esas olarak damlacık yolu ile, ayrıca
 - Virüs içeren yüzeylere dokunma ve sonrasında ellerin ağız, burun ve göz mukozasına teması ile (temas yolu ile)
- Hastalığın **bulaştırıcılık süresi** kesin olarak bilinmemekte,
 - Bulaştırıcılığın semptomatik dönemden 1-2 gün öncesinden başlayarak, semptom sonrası 14. güne kadar devam edebildiği ifade edilmekte



COVID-19; Epidemiyolojik özellikler

- Damlacık yolu ile bulaş;
 - Hasta bireylerden öksürme, hapşırma yoluyla ortaya saçılan damlacıkların, hasta kişilere 1 metre ve daha yakın bulunan kişilerin ağız, burun ve göz mukozasına sıçraması ile bulaşır
- Temas yolu ile bulaş;
 - Hasta bireylerin öksürme, hapşırma yoluyla ortaya saçtıkları damlacıklara, diğer kişilerin elleri ile teması, sonrasında ellerini ağız, burun ve göz mukozasına götürmesi ve temas etmesi ile
- Asemptomatik kişilerin solunum yolu örneklerinde virus tespit edilebilmekte, ancak esas bulaşmanın hasta bireylerden olduğu kabul edilmektedir.



COVID-19; Klinik

- Klinik bulgular;

- Ateş,
- Öksürük
- Solunum güçlüğü

Hastalığın en yaygın görülen belirtilerini oluşturmakta

- Ağır vakalarda;

- Pnömoni,
- Ağır akut solunum yolu enfeksiyonu,
- Sepsis, septik şok, multi organ yetmezliği



COVID-19; Vaka tanımı

- **Olası vaka;**

- A:

- Ateş veya akut solunum yolu hastalığı belirti ve bulgularından en az biri (öksürük ve solunum sıkıntısı), VE
- Klinik tablonun başka bir neden/hastalık ile açıklanamaması VE
- Semptomların başlamasından önceki 14 gün içerisinde kendisi veya yakınının yurt dışında bulunma öyküsü

- B:

- Ateş veya akut solunum yolu hastalığı belirti ve bulgularından en az biri (öksürük ve solunum sıkıntısı), VE
- Semptomların başlamasından önceki 14 gün içerisinde doğrulanmış COVID-19 vakası ile yakın temas eden



COVID-19 (SARS-CoV-2): Vaka tanımı

- **Olası vaka (devamı);**

- C:

- Ateş ve ağır akut solunum yolu enfeksiyonu belirti ve bulgularından en az biri (öksürük ve solunum sıkıntısı), VE
- Hastanede yatış gerekliliği varlığı (SARI)* VE
- Klinik tablonun başka bir neden/hastalık ile açıklanamaması

- D:

- Ani başlangıçlı ateş ile birlikte öksürük veya nefes darlığı olması ve burun akıntısı olmaması

- Hasta A, B, C veya D maddelerinden en az birini karşılaması durumunda olası vaka olarak değerlendirilir.

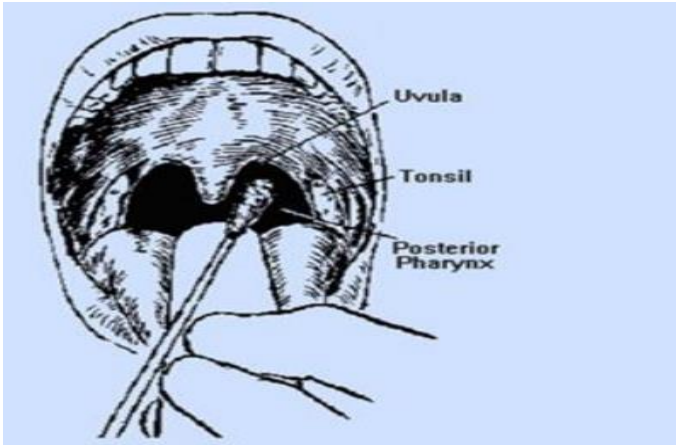
- **Kesin vaka;**

- Olası vaka tanımına uyan olgulardan solunum yolu örneklerinde moleküler yöntemlerle SARS-CoV-2 saptanan olgular



COVID-19: Solunum yolundan örnek alınması

- Alt solunum yollarından örnek alınması (endotrakeal aspirat veya bronkoskopik örnekler) tercih edilmeli
- Alt solunum yollarından örnek alınmadığı durumlarda veya alt solunum yolu semptomları olmayan vakalarda nazofaringeal yıkama örneği ya da nazofaringeal ve orofaringeal sürüntü birlikte gönderilmeli



Boğaz sürüntüsü alınması



Burun sürüntüsü alınması



COVID-19: Solunum yolundan örnek alınması

- Aynı swab ile orofarengeal ve nazofarengeal sürüntü örneği alınması;
 - Önce orofarengeal sürüntü alınmalı,
 - Sonrasında aynı swab kullanılarak burundan da (nazofarengeal) örnek alınmalı,
 - Alınan örnek taşıma besiyeri ile gönderilmelidir
- Aynı hastadan orofarengeal ve nazal sürüntü örneği iki ayrı swab kullanılarak alınması durumunda
 - Alınan her iki örnek aynı taşıma besiyeri içerisinde gönderilmelidir



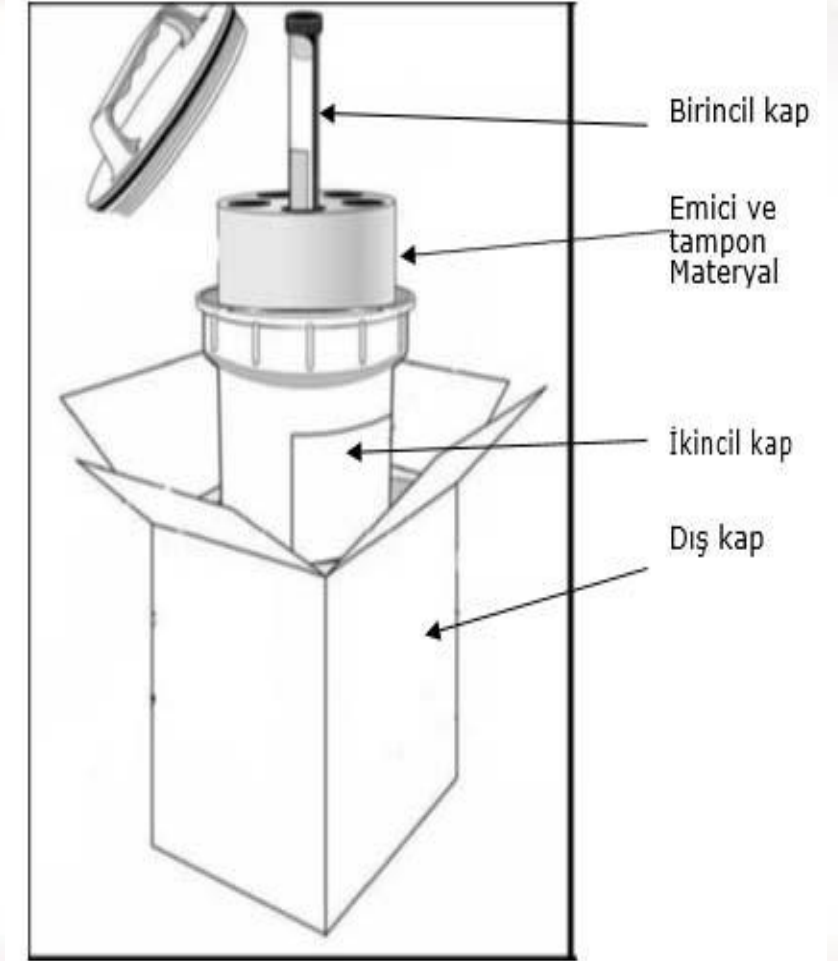
COVID-19: Solunum yolundan örnek alınması

- COVID-19 düşünülen vakalardan solunum yolu numuneleri görevlendirilen sağlık personeli tarafından alınmalı
- Bu konuda görevlendirilen sağlık personeline öncelikle,
 - Enfeksiyonların önlenmesi ve kontrolü konusunda deneyimli (Enfeksiyon Hastalıkları Uzmanı veya Enfeksiyon Kontrol Hemşireleri gibi) kişiler tarafından
 - enfeksiyon kontrol önlemleri,
 - kişisel koruyucu ekipman kullanımı ve
 - uygun numune alımı,
- konularında eğitim verilmeli
- Sonrasında solunum yolu numune alımı için görevlendirilmelidir



COVID-19: Solunum yolu örneklerinin taşınması

- Solunum yolu sürüntü örnekleri Viral Transport Besiyeri (VTM) ile,
- Trakeal aspirat, bronkoskopik örnek veya balgam VTM veya steril, vida kapaklı ve sızdırmaz kaplara 2-3 ml olacak şekilde alınmalı,
- Tüm örnekler alındıktan sonra ivedilikle soğuk zincir kurallarına uygun olarak üçlü taşıma sistemi ile gönderilmelidir.
 - Alınan örnekler hemen gönderilemeyecek ise buzdolabında (2-8°C) saklanmalı ve en kısa sürede yukarıda açıklanan şekilde laboratuvara gönderilmelidir





COVID-19: Solunum yolu örneklerinin alınması ve gönderilmesi

- Güvenli numune alımı ve gönderimi
 - Alınan tüm numunelerin potansiyel olarak enfeksiyöz olduğu kabul edilmeli,
 - Numune alma işlemi aerosolizasyona neden olan işlem olarak kabul edilmeli ve numune alacak kişiler
 - Önlük,
 - N95/FFP2 veya N99/FFP3 maske
 - Gözlük veya yüz koruyucu
 - Eldiven kullanmalıdır.
 - İşlem öncesi ve sonrası el hijyeni sağlanmalıdır



COVID-19: Solunum yolu örneklerinin alınması ve gönderilmesi

- Solunum yolu örneklerinin;
 - doğru etiketlendiğinden,
 - istem formlarının doğru bir şekilde doldurulduğundan ve
 - klinik bilgilerin sağlandığından emin olunmalı,
- Laboratuvarla iyi iletişim kurulmalı ve ihtiyaç duyulduğunda bilgi edinilmeli,
- Numuneye ait atıklar, 'Tıbbi Atık Yönetmeliği'ne uygun şekilde atılmalıdır.



COVID-19: Solunum yolu örneklerinin alınması ve gönderilmesi

- Solunum yolu örnekleri ile kayıt edilmesi gereken bilgiler;
 - Hasta bilgileri – isim, doğum tarihi, cinsiyet, ikamet adresi, iletişim bilgileri, barkod numarası vb. ve gerekli diğer bilgiler (örn: hastane numarası, hastane adı, adresi, doktorun adı iletişim bilgileri),
 - Numunenin alındığı tarih ve saat,
 - Numunenin alındığı anatomik bölge ve örnek türü,
 - İstenilen testler,
 - Klinik semptomlar ve ilgili hasta bilgileri (epidemiyolojik bilgiler, risk faktörleri, ve antimikrobiyal tedaviler),



Ayaktan başvuran hastalar için hastane kapı triajı


- Salgın döneminde tüm hastalar hastane kapı triaj noktasında değerlendirilir
 - COVID-19 uyumlu bulguları olanlar **MASKE** ile belirlenen COVID-19 polikliniğine yönlendirilir
 - Diğer hastalar ilgili polikliniğe yönlendirilir

COVID-19 Vaka Algoritmasına uygun şekilde (**önlük, tıbbi maske, yüz koruyucu veya gözlük**) giyimli bir sağlık personeli tarafından triaj yapılır.

Ateşiniz veya ateş öykünüz var mı? Evet Hayır

Öksürüğünüz var mı? Evet Hayır

Nefes almakta güçlük veya solunum sıkıntınız var mı? Evet Hayır

 Yukarıdaki sorulardan herhangi birisine verilen yanıt **EVET** ise **HASTAYA MASKE TAKILIR** ve **COVID-19** için ayrılmış alana yönlendirilir.



Belirlenen COVID-19 polikliniğinde hasta yönetimi

- **Maske takılı olarak** triaj alanından gelen hasta COVID-19 olgu tanımı açısından değerlendirilir
- COVID-19 vaka tanımına uyanlar, belirlenen alana alınır.
- Sağlık personeli;
 - Önlük,
 - Tıbbi maske,
 - Gözlük/yüz koruyucu,
 - Eldivengiyerek hastanın bulunduğu alana girer
- Hastanın anamnezi (risk faktörleri, şikayetleri vb.) alınır



Belirlenen COVID-19 polikliniğinde hasta yönetimi

- Hastanın muayenesi yapılır:
 - Vital bulgularına bakılır,
 - vücut sıcaklığı
 - kalp hızı ve ritmi,
 - solunum sayısı,
 - kan basıncı ve
 - şartlar uygun ise oksijen saturasyonu
 - Genel durumu stabil olmayan hastanın; solunum desteği ve dolaşım desteği sağlanarak ilgili servise yatırışı yapılır,



Belirlenen COVID-19 Polikliniğinde Hasta Yönetimi

- Tetkikleri istenir;
 - Kan tetkikleri
 - Hemogram
 - Biyokimya (üre, kreatin, sodyum, potasyum, total bilirubin, LDH, CPK, AST, ALT)
 - C-reaktif protein
 - D-dimer, Troponin
 - Görüntüleme
 - Akciğer grafisi çekilir
 - Akciğer BT (gerekli durumlarda)



Belirlenen COVID-19 polikliniğinde hasta yönetimi

- Akciğer BT;
 - Ateş + öksürük –ve Akciğer grafisi doğal: Kontrastsız düşük doz BT
 - Ateş + öksürük – ve Akciğer grafisi tanısal/tanısal değil: Kontrastsız düşük doz BT
 - Ateş + öksürük + komorbid hastalık veya ileri yaş (50 yaş ve üzeri) + tanısal olmayan akciğer grafisi: Kontrastsız tam doz BT, başka bir hastalık nedeniyle endikasyon varsa kontrastlı BT çekilir.
- Akciğer BT;
 - Tanıyı desteklemek,
 - Akciğer tutulumunu göstermek,
 - Enfeksiyonun akciğerdeki yaygınlığını değerlendirmek amaçlı kullanılmalı
- ⚠ 20 yaş altındaki genç kadınlarda BT çekilmesinden kaçınılmalı
- ⚠ Çapraz bulaşı önlemek için her hastadan sonra BT cihazı uygun şekilde temizlenmeli



Belirlenen COVID-19 polikliniğinde hasta yönetimi

- **Komplike olmamış hasta;**
 - Ateş, kas/eklem ağrıları, öksürük, boğaz ağrısı ve nazal konjesyon bulguları
 - Altta yatan ko-morbid hastalıkları yok ve 50 yaş altında
 - Kötü prognostik ölçütü bulunmayan
 - Akciğer filmi ve/veya akciğer tomografisi normal olan hastalar
- **Pnömoni**
 - Pnömoni (ağır pnömoni bulgusu olmayan)
 - Ağır pnömoni



Belirlenen COVID-19 Polikliniğinde Hasta Yönetimi

- Komplike olmamış hasta;
 - Örnek alma için görevlendirilen personel,
 - Önlük,
 - N95/FFP2 maske,
 - Gözlük/yüz koruyucu,
 - Eldiven,kullanarak PCR testi için solunum yolu örneğini alır
 - Ampirik tedavi başlanarak, hastane dışında izolasyon önerisi ile; eve veya ilgili izolasyon alanlarına gönderilir
 - Ampirik tedavide hidroklorokin sülfat tercih edilmelidir
 - Başlanılan tedavi hastane eczanesi tarafından verilir,
 - Günlük olarak telefon ile bu kişilerin semptom sorguları ve klinik durumları (gerektiğinde yerinde) takip edilir



Belirlenen COVID-19 polikliniğinde hasta yönetimi

- Komplike olmamış hasta;
 - PCR sonucu **pozitif** saptananlar,
 - Semptom ve bulguları düzelenler önerilen tedavi süresini tamamlar,
 - Semptomların düzelmesini takip eden 14. güne kadar evde izole edilir
 - Semptom devam eden, klinik durumu kötüleşenler hastanede tekrar değerlendirilir
 - PCR sonucu **negatif** saptananlar,
 - Semptom ve bulguları düzelenler önerilen tedavi süresini tamamlar,
 - Semptomların düzelmesini takip eden 14. güne kadar evde izole edilir
 - Semptom devam eden, klinik durumu kötüleşenler
 - ikinci örnek alınması ve
 - diğer nedenler açısından hastanede tekrar değerlendirilir



Belirlenen COVID-19 polikliniğinde hasta yönetimi

- Ayaktan izlem kararı verilirken (evde veya ilgili izolasyon alanlarında) hastanın klinik tablosu ile birlikte;
 - destek tedavisi gereksinimi,
 - hastanın kendini evde izole edip edemeyeceği,
 - hastanın ve yakınlarının evde izolasyon kurallarına uyup uyamayacağı
 - evde risk grubunda kişi varlığı
 - ev şartlarının uygun olup olmadığı

gibi faktörler de göz önünde bulundurulmalı ve bu hastaların hastanede izlenmesi gerekebileceği unutulmamalıdır



Belirlenen COVID-19 polikliniğinde hasta yönetimi

- Hafif seyirli pnömoni (ağır pnömoni bulgusu olmayan):
 - a. Ateş, kas/eklem ağrıları, öksürük, boğaz ağrısı bulguları,
 - solunum sayısı < 30/dakika olan,
 - oda havasında SpO2 düzeyi % 90 üzerinde olan
 - b. Altta yatan ko-morbid hastalığı olmayan ve 50 yaş altında olan
 - c. Kötü prognostik ölçütü bulunmayan,
 - d. Akciğer grafisinde veya tomografisinde hafif pnömoni bulgusu olan hasta



Belirlenen COVID-19 Polikliniğinde Hasta Yönetimi

- Hafif seyirli pnömoni;
 - Örnek alma için görevlendirilen personel,
 - Önlük,
 - N95/FFP2 maske,
 - Gözlük/yüz koruyucu,
 - Eldiven,kullanarak PCR testi için solunum yolu örneğini alır.
 - Ampirik tedavi başlanarak, hastane dışında izolasyon önerisi ile; eve veya ilgili izolasyon alanlarına gönderilir
 - Ampirik tedavide hidroklorokin sülfat tercih edilmelidir
 - Başlanılan tedavi hastane eczanesi tarafından verilir,
 - Günlük olarak telefon ile bu kişilerin semptom sorguları ve klinik durumları (gerektiğinde yerinde) takip edilir



Belirlenen COVID-19 Polikliniğinde Hasta Yönetimi

- Hafif seyirli pnömoni;
 - PCR sonucu **pozitif** saptananlar,
 - Semptom ve bulguları düzelenler önerilen tedavi süresini tamamlar,
 - Semptomların düzelmesini takip eden 14. güne kadar evde izole edilir
 - Semptom devam eden, klinik durumu kötüleşenler hastanede tekrar değerlendirilir
 - PCR sonucu **negatif** saptananlar,
 - Semptom ve bulguları düzelenler önerilen tedavi süresini tamamlar,
 - Semptomların düzelmesini takip eden 14. güne kadar evde izole edilir
 - Semptom devam eden, klinik durumu kötüleşenler
 - ikinci örnek alınması ve
 - diğer nedenler açısındanhastanede tekrar değerlendirilir



Belirlenen COVID-19 polikliniğinde hasta yönetimi

- Ağır pnömoni bulgusu olanlar
 - a. Ateş, kas/eklem ağrıları, öksürük, boğaz ağrısı bulguları,
 - takipne (≥ 30 /dakika) mevcut, veya
 - oda havasında SpO2 düzeyi % 90 altında
 - b. Kötü prognostik ölçütü mevcut
 - kan lenfosit sayısı $< 800/\mu\text{l}$ veya
 - CRP > 40 mg/l veya
 - Ferritin > 500 ng/ml veya
 - D-Dimer > 1000 ng/ml, 40 mg/l veya
 - c. Akciğer grafisinde veya tomografisinde bilateral yaygın pnömoni bulgusu saptanan hastalar
- Yoğun bakım ünitesine yatış açısından değerlendirilmek üzere yoğun bakım konsültasyonu istenir.



Belirlenen COVID-19 Polikliniğinde Hasta Yönetimi

- Ağır seyirli pnömoni;
 - Örnek alma için görevlendirilen personel,
 - Önlük,
 - N95/FFP2 maske,
 - Gözlük/yüz koruyucu,
 - Eldiven,kullanarak PCR testi için solunum yolu örneğini alır.
 - Ampirik tedavi başlanarak, hastanede ilgili servise (servi veya YBÜ) yatırışı yapılır
 - Ampirik tedavi için hidroklorokin sülfat ve / veya favipiravir başlanır
 - Azitromisin başlanır (kontrendikasyonlar yönünden değerlendirilmelidir)
 - Temas ve damlacık izolasyon şartlarına uygun olarak hasta izole edilir.



COVID-19 hasta yönetimi

- Ağır seyirli pnömoni;
 - PCR sonucu **pozitif** saptananlar,
 - Semptom ve bulguları düzelenler önerilen tedavi süresini tamamlar,
 - Taburculuğuna karar verilen hastalar, taburcu olduktan sonra, 14 gün evde izolasyonları devam eder
 - Semptom devam eden, klinik durumu kötüleşen hastalar klinik durumuna göre, diğer tedavi seçenekleri açısından yoğun bakım tedavi önerileri ile değerlendirilir
 - PCR sonucu **negatif** saptananlar,
 - 24 saat sonra tekrar PCR örneği alınır,
 - İkinci PCR (-) saptananlar alternatif tanılar yönünden değerlendirilir
 - İkinci PCR (+) saptananlar COVID-19 tedavisine devam eder.



COVID-19 hasta yönetimi

- Yoğun bakım ihtiyacı açısından değerlendirilmesi gereken hastalar;
 - Dispne ve solunum distressi olan
 - Solunum sayısı $> 30/dk$
 - $PaO_2/FiO_2 < 300$ olan
 - Oksijen ihtiyacı izlemde artış gösteren
 - $5 L/dk$ oksijen tedavisine rağmen $SPO_2 < 90$ ve $PaO_2 < 70$ olan
 - Hipotansiyon (sistolik kan basıncı < 90 mm/hg ve olağan SKB dan 40 mmHg dan fazla düşüş ve ortalama arter basıncı < 65 mmHg,
 - Akut böbrek hasarı, akut karaciğer fonksiyon testlerinde bozukluk, konfüzyon, akut kanama diyatezi gibi akut organ disfonksiyonu gelişimi ve immünsüpresyon
 - Troponin yüksekliği ve aritmi
 - Laktat > 2 mmol
 - Kapiller geri dönüş bozukluğu ve cutis marmoratus gibi cilt bozukluklarının varlığı



COVID-19; Erişkin Hasta Tedavisi

- Hafif hastalık tablosu,
 - Altta yatan hastalığı yok ve
 - 50 yaşından genç hastalar
- ➔
- Hastanede yatırılarak takibi gerekmeyebilir ve hastalar evde izlem önerilerine göre takip edilebilir.
 - Hastanede veya evde izlem gereksinimine vaka özelinde takip eden hekim tarafından karar verilir.
- Evde veya hastaneye yatırılarak izlem kararı verilirken;
 - hastanın klinik tablosu ile birlikte
 - destek tedavisi gereksinimi,
 - ağır hastalık tablosu gelişimi için risk faktörlerinin varlığı,
 - hastanın kendini evde izole edip edemeyeceği,
 - hastanın ve yakınlarının işbirliğine uyup uyamayacağı göz önünde bulundurulmalıdır



COVID-19; Erişkin Hasta Tedavisi

- **Hastaneye yatırılarak izlenmesi önerilen hastalar:**
 - 50 yaşın üzerinde olanlar,
 - Altta yatan hastalığı olanlar
 - Ağır pnömoni
 - Sepsis veya septik şok,
 - Kardiyomyopati, aritmi veya
 - Akut böbrek hasarı gelişenler ve
 - Başvuruda alınmış kan tetkiklerinde kötü prognostik ölçütü bulunanlar
 - kan lenfosit sayısı $< 800 /\mu\text{l}$ veya
 - serum CRP $> 40 \text{ mg/l}$ veya
 - ferritin $> 500\text{ng/ml}$ veya
 - D-Dimer $> 1000 \text{ ng/ml}$,



COVID-19 Erişkin Hasta Tedavisi

- Pnömoni saptanmış olası COVID-19 olgularında bakteriyel veya influenza pnömonisi ekarte edilemiyorsa, bu etkenleri de kapsayan ampirik tedavi başlanmalı
- Ampirik tedavide kullanılacak antibiyotiğin seçimi hastanın klinik durumu, lokal epidemiyolojik verilere ve tedavi rehberlerine göre yapılır
- Antibiyotik tedavisi verilecekse, atipik pnömoniyi de içerecek şekilde (betalaktam antibiyotik+makrolid veya solunum kinolonu) planlanmalıdır



COVID-19 Hastalarında SARS-CoV-2'ye Yönelik Tedavi

Hidroksiklorokin

- QT aralığını uzatıp, ventriküler taşikardiye eğilim yaratabilir
- Özellikle ileri yaşlı, kardiyak komorbiditesi olan, QT'yi uzatan başka ilaç kullanan, elektrolit bozuklukları olan hastalarda bu risk daha yüksek
- Bu nedenle COVID-19 nedeniyle hidroklorokin başlanacak veya almakta olan hastalarda;

QT uzaması açısından risk değerlendirmesi ve gereğinde kardiyoloji konsültasyonu yapılarak karar verilmesi gerekli



Ayaktan İzlenecek Asemptomatik Kesin COVID-19* Olgularında ve Komplike Olmayan** veya Hafif Pnömonisi Olan*** Olası/Kesin COVID-19 Olgularında Tedavi Önerileri

İlaç Adı	Günlük Dozu, Verilme Yolu	Tedavi Süresi (gün)
Hidroksiklorokin 200 mg tablet	2x200 mg tablet, oral	5 gün

Oseltamivir;

- influenzayla uyumlu klinik bulguları olan, mevsime ve diğer faktörlere göre influenzanın dışlanamadığı veya influenza tanı testi pozitif olgularda verilmeli



Yatış Endikasyonu Olan COVID-19 Olgularında Tedavi Önerileri

İlaç Adı	Günlük Dozu, Verilme Yolu	Tedavi Süresi (gün)
Komplike olmayan* Olası/Kesin Tanılı COVID-19 Olgularında Tedavi		
Hidroksiklorokin ¹ 200 mg tablet -/+	2x200 mg tablet, oral	5 gün
Azitromisin ²	Birinci Gün 500 mg tablet, oral Takip eden 4 gün 250 mg / gün	5 gün



Yatış Endikasyonu Olan COVID-19 Olgularında Tedavi Önerileri

İlaç Adı	Günlük Dozu, Verilme Yolu	Tedavi Süresi (gün)
Hafif Seyirli Pnömonili** (Ağır Pnömoni Bulgusu Olmayanlar) Olası/Kesin COVID-19 Olgularında Tedavi		
Hidroksiklorokin ¹ 200 mg tablet -/+	2x400 mg yükleme dozunu takiben, 2x200 mg tablet, oral	5 gün
Azitromisin ²	Birinci gün 500 mg tablet, oral Takip eden 4 gün 250 mg / gün	5 gün



Yatış Endikasyonu Olan COVID-19 Olgularında Tedavi Önerileri

İlaç Adı	Günlük Dozu, Verilme Yolu	Tedavi Süresi (gün)
Ağır Pnömonili*** Olası/Kesin COVID-19 Olgularında Tedavi		
Hidroksiklorokin ¹ 200 mg tablet	2x400 mg yükleme dozunu takiben, 2x200 mg tablet, oral	5 gün
VE / VEYA		
Favipiravir ³ 200 mg tablet	2 x 1600 mg yükleme, 2 x 600 mg idame	5 gün
-/+		
Azitromisin ²	Birinci Gün 500 mg tablet, oral Takip eden 4 gün 250 mg / gün	5 gün



Yatış Endikasyonu Olan COVID-19 Olgularında Tedavi Önerileri

İlaç Adı	Günlük Dozu, Verilme Yolu	Tedavi Süresi (gün)
Hidroksiklorokin tedavisi alırken kliniği ağırlaşan ya da pnömoni bulguları ilerleyen olgularda tedavi		
Favipravir ³ 200 mg tablet (Hidroksiklorokin tedavi 10 güne tamamlanarak kesilmelidir)	2 x 1600 mg yükleme, 2 x 600 mg idame	5 gün



Yatış Endikasyonu Olan COVID-19 Olgularında Tedavi Önerileri

İlaç Adı	Günlük Dozu, Verilme Yolu	Tedavi Süresi (gün)
COVID-19 kesin tanılı gebelerde tedavi****		
Hidroksiklorokin ¹ 200 mg tablet	2x200 mg tablet, oral	5 gün
veya,		
Lopinavir 200 mg/ ritonavir 50mg tablet	2x2 tablet, oral	10- 14 gün
Servis takibinde MAS geliştiği düşünülen hastanın tanınması ve tedavisi için ilgili bölüme bakınız.		



COVID-19 Hastalarında Destek Tedavisi

- Kortikosteroid tedavisi
 - 20.03.2020'de yayınlanan COVID-19'a uyarlanmış Avrupa Yoğun Bakım Derneği Sepsis Kılavuzunda (zayıf kanıt düzeyi) sadece mekanik ventilasyondaki ARDS olgularında
 - 1-2 mg/kg/gün, metilprednizolon 5-7 gün önerilmektedir.
 - ARDS olmayan pnömonide önerilmemektedir
- İmmün Plazma Uygulaması
 - “COVID-19 pozitif klinik semptomları olan ve tomografi ile bilateral infiltrasyonu görülen ARDS olgularında” Sağlık Bakanlığı'nın ilgili kurullarının izni ile uygulanabilir.
- Alternatif tedaviler
 - “COVID-19 hastalarına yönelik kök hücre gibi alternatif tedaviler Sağlık Bakanlığı'nın ilgili kurullarının izni ile uygulanabilir”

Daha detaylı bilgi için COVID-19 Destek Tedavisi sunumuna bakınız



COVID-19 Çocuk Hasta Yönetimi - Triaaj

- Ateş, öksürük, solunum sıkıntısı olan çocuk ve ailesine cerrahi maske takılarak özel bir triaj alanına transfer edilirler.
- Triaajda görevli doktor ve hemşireler uygun kişisel koruyucu ekipman (önlük, tıbbi maske, gözlük/yüz koruyucu, eldiven) giyerek hastanın bulunduğu alana girer.
 - Vital bulgularına bakılır (kalp hızı, ritmi, solunum sayısı, kan basıncı, vücut sıcaklığı ve şartlar uygun ise oksijen saturasyonu kontrol edilir)
 - Genel durumu stabil olmayan hastanın solunum desteği, dolaşım desteği sağlanarak ilgili servise hızla yatırışı yapılır
 - Hastanın anamnezi alınır.
 - Muayenesi yapılır.



COVID-19 Çocuk Hasta Yönetimi – COVID-19 Testi

I. Epidemiyolojik Özellikler;

- Hane halkının değerlendirilmesi;
 - Aynı hane halkı içerisinde, son 14 gün içerisinde, solunum yolu enfeksiyonu tanısı ile hastaneye yatırışı olan,
 - Aynı hane halkı içerisinde COVID – 19 tanısı alan,
 - Aynı hane halkı içerisinde ateşi ve öksürüğü olan, ya da ateşli veya ateşsiz solunum sıkıntısı şikayetleri olan birisinin varlığı
- COVID – 19 tanısı alan birisi ile temas hikayesi varlığı,



COVID-19 Çocuk Hasta Yönetimi – COVID-19 Testi

II. Şikayet ve Semptom Bulguları;

- Çocuğun ateş hikayesinin varlığı ya da ölçülen ateş değerinin 38.0 °C veya üzerinde olması,
- Akciğer dinleme bulgularının varlığı,
- Takipne varlığı,
- Yeni başlangıçlı öksürük varlığı,
- Oda havasında, oksijen saturasyonunun %92 veya daha düşük olması,



COVID-19 Çocuk Hasta Yönetimi, COVID-19 PCR Testi İstenmesi

- Aşağıdaki durumlarda COVID – 19 PCR testi istenilir;
 1. I* ve II**'den en az birer tanesinin varlığı,
 2. II**'den en az ikisinin varlığı (her bir şık için, başka bir nedenle ilişkili olduğunun kesin olarak gösterilememesi),
 3. Aynı hane halkı içerisinde 2 veya daha fazla sayıda COVID-19 tanısı alan kişi varlığı,
 4. 9 aydan küçük, COVID - 19 tanısı alan anne bebekleri,

* I. Epidemiyolojik Özellikler

** II. Şikayet ve Semptom Bulguları



Covid-19 Çocuk Hasta Yönetimi - Laboratuvar ve Görüntüleme Tetkikleri

Tetkikler:

- Kan tetkikleri: Tam kan sayımı, Üre, kreatinin, sodyum, potasyum, klor, AST, ALT, total bilirubin, LDH, CPK, D-dimer, troponin, C-reaktif protein değerleri hekimin uygun gördüğü durumlarda istenebilir.

Görüntüleme:

- Test kriterlerinden I ve II'den, en az birer koşulun varlığında, dinleme bulgusu varlığında düşük doz BT önerilir, hastanın yaşı ve bulgularının şiddetine göre akciğer grafisi de yeterli olabilir,
- Akciğer grafisi çekilir. Solunum sistemi bulguları akciğer grafisi ile açıklanamayan ya da kliniğinde kötüleşme olan hastalarda durumuna göre karar verilerek gerekirse Akciğer BT çekilir.

* I. Epidemiyolojik Özellikler

** II. Şikayet ve Semptom Bulguları



COVID-19 Çocuk Hasta Yönetimi – Medikal Tedavi

Medikal Tedavi

- Çocuklarda COVID-19 enfeksiyonuna yönelik tedaviler ile ilgili, bugün için bilimsel kanıt düzeyi yeterli olan veri bulunmamaktadır. Bu nedenle çocuklarla ilgili COVID-19 tedavi önerileri erişkin çalışmalarına göre değerlendirilmeli ve çocuk hastanın durumuna göre planlanmalıdır. Çocuk hastalarda nadir ağır klinik bulgu ve ölüm bildirilmiş
- Çocuklarda ilaçların olası yan etkileri de tedavi kararı verirken göz önüne alınmalı
- Kullanılabilecek ilaçların dozları ve süreleri Tablo 1’de belirtilmiştir
- Tedavi her çocuk hasta için ayrı değerlendirilmeli ve olası ağır pnömonisi olan çocuklar ve risk faktörü olan hafif vakalarda ilaç tedavisi planlanabilir (Pnömoni ağırlık bulguları Tablo 2 ve Tablo 3’de belirtilmiştir.).
- 6 yaş altı çocuklarda hidroklorokin sülfatın kullanım onayı yok
Kullanılacak ise “Bilgilendirilmiş Onam Formu” doldurulmalı



Çocuklarda Kullanılabilecek İlaçların Dozları ve Uygulama Şekilleri

- Oseltamivir, influenzayla uyumlu klinik bulguları olan, mevsime ve diğer faktörlere göre influenza'nın dışlanmadığı veya influenza tanı testi pozitif olgularda verilmelidir.
- Oseltamivir COVID-19 tedavisi için önerilmez.

İlaç Adı	Günlük çocuk dozu ve uygulama yolu	Tedavi Süresi (gün)
İlk Tercih		
Hidroksiklorokin, 200 mg tablet ±	İlk gün 6.5 mg/kg/doz günde 2 kez Hidroksiklorokin sülfat; ilk gün maksimum doz: 400 mg/doz; devamında 2-5. günlerde 3.25 mg/kg/doz günde 2 kez Hidroksiklorokin sülfat; maksimum doz 200 mg/doz	5 gün
Azitromisin 200 mg/5 ml süsp 500mg tb ¹	1-5 ay çocuklar 10mg/kg/doz (maks doz 500mg/doz) > 6 ay çocuklar ve adölesanlar 10mg/kg ilk gün tek doz (maks doz 500 mg/doz), Devamında 5 mg/kg günde tek doz 2-5 gün boyunca (maks doz 250 mg/doz) toplam 5 gün	5 gün
İlerleme Durumunda veya Alternatif Tedavi		
Lopinavir 250 mg/ ritonavir 50mg tablet ²	14 gün - 6 ay arası çocuklarda: Lopinavir komponenti 16 mg/kg PO BID 6 ay - 18 yaş arası: 15-25 kg: 200 mg-50 mg PO BID 26-35 kg: 300 mg-75 mg PO BID >35 kg: 400 mg-100 mg PO BID	10-14 gün
Yoğun bakım ünitesine yatan, destek tedavilerine rağmen organ fonksiyonları bozulmaya devam eden kesin COVID-19 tanısı konulmuş hastalarda antiviral tedaviye ek öneriler; MAS ya da hemofagositoz sendromu gelişen hastalarda rehberin yoğun bakımda tedavi bölümüne başvurunuz.		



COVID-19 Çocuk Hasta Yönetimi – Akciğer Grafisi Bulguları

- Erken evrelerde akciğer grafisi normal olabilir.
- Ancak ciddi vakalarda;
 - tek taraflı veya bilateral multifokal yamasal buzlu cam opasiteler ve eşlik konsolidasyonlar görülebilir.



COVID-19 Çocuk Hasta Yönetimi – Toraks BT Bulguları

- Tek taraflı veya bilateral yamasal tutulum veya buzlu cam opasiteleri görülür.
- Periferik ve subplevral tutulum olabilir.
- Buzlu cam genellikle ilk günlerde görülür ve sonraki günlerde konsolidasyona ilerleyebilir.
- Lenfadenopati genellikle görülmez ve plevral efüzyon nadirdir.
- Genel olarak, toraks BT'nin normal olması COVID-19'u dışlamada yardımcı



COVID-19 Çocuk Hasta Yönetimi – Dikkat edilmesi gereken durumlar

- Takipne;
 - solunum hızı 2 aylıktan küçük bebekler için > 60 /dakika;
 - 2-12 aylık bebekler için >50 /dakika;
 - 1-4 yaş arası çocuklar için >40 /dakika ve
 - 5 yaşından büyük çocuklar için >30 /dakika
- Solunum sıkıntısı (çekilme, siyanoz, huzursuzluk, burun kanadı ve takipne),
- Beslenmede azalma, oral mukozada kuruluk, idrar miktarında azalma
- 38.5 °C'den yüksek ateş veya 3-5 gün boyunca devam eden yüksek ateş
- Kısmi iyileşmeden sonra semptomların tekrar başlaması



COVID-19 Çocuk Hasta Yönetimi – Risk faktörü olan çocuklar

- Altta yatan immün yetmezlik olması veya immünsüpresif ilaç alım öyküsü
- Kronik hastalıklar (diyabet, böbrek hastalığı, kalp hastalığı, kronik akciğer hastalığı, hematolojik hastalıklar ve metabolik bozukluklar)



COVID-19 Çocuk Hasta Yönetimi

- Pnömoni şiddetinin yaşa göre derecelendirilmesi

	Hafif- Orta	Ağır
Süt Çocuğu	Ateş < 38.5 °C Solunum sayısı < 50/dk Göğüste hafif çekilme Oral beslenir	Ateş > 38.5 °C Solunum sayısı > 70/dk Göğüste orta/ağır çekilme Burun kanadı solunumu Siyanoz veya hipoksi İntermittan apne İnleme Beslenemez
Çocuk	Ateş <38.5 °C Solunum sayısı < 50/dk Hafif solunum güçlüğü Kusma yok	Ateş > 38,5 °C Solunum sayısı > 50/dk Ciddi solunum güçlüğü Burun kanadı solunumu Siyanoz veya hipoksi İnleme Dehidratasyon



COVID-19 Çocuk Hasta Yönetimi Pnömonide klinik sınıflandırma

	Pnömoni	Ağır Pnömoni	Çok Ağır Pnömoni
Bilinç durumu	Normal	Uykuya eğilim olabilir	Letarji/konfüzyon/ağrılı uyarana yanıtız
İnleme	Yok	Olabilir	Var
Renk	Normal	Soluk	Siyanotik
Solunum hızı	Takipneik	Takipneik	Takipneik-Apneik
Göğüste çekilme	Yok	Var	Var
Beslenme	Normal	Oral alımda azalma	Beslenemez
Dehidratasyon	Yok	Olabilir	Var (Şok bulguları)



COVID-19 (SARS-CoV-2 Enfeksiyonu) Rehberi ve Sunumları;

Yeni bilgiler eklendikçe güncellenmekte olup
Sağlık Bakanlığı resmi web sayfasından yayınlanmaktadır.

<https://covid19bilgi.saglik.gov.tr>